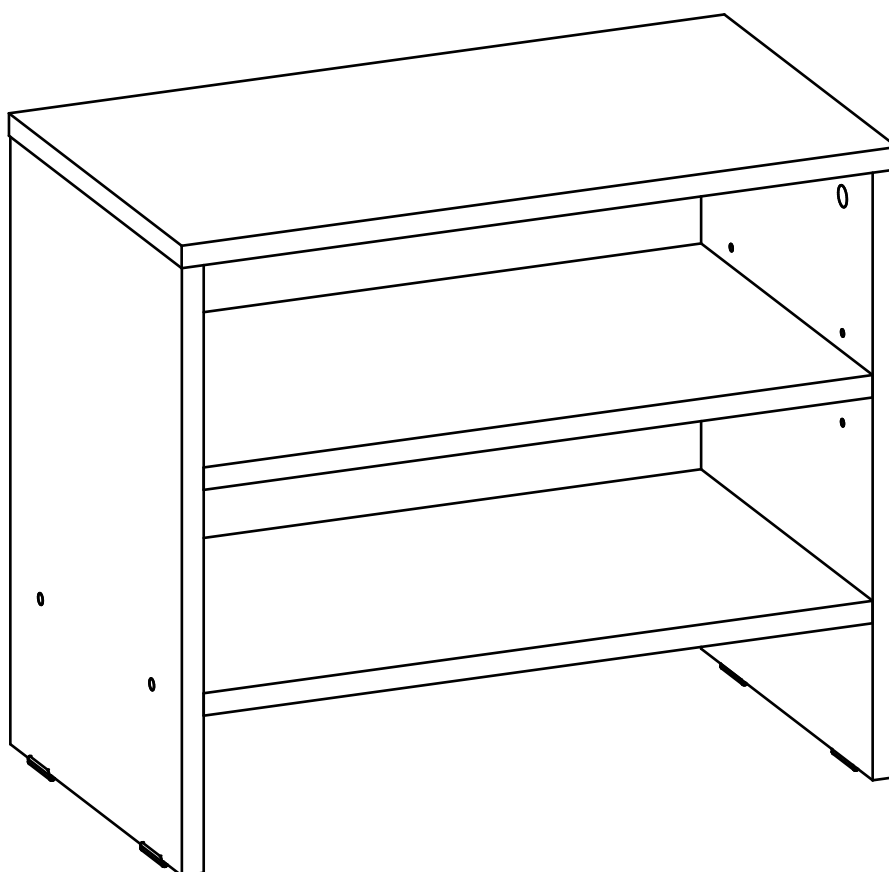
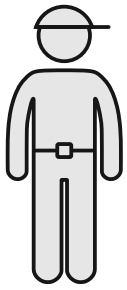


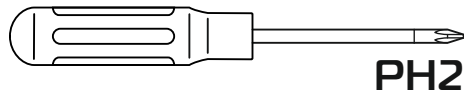
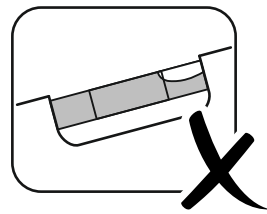
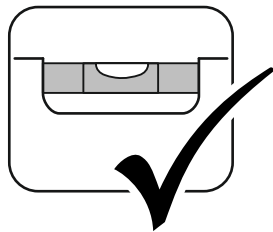
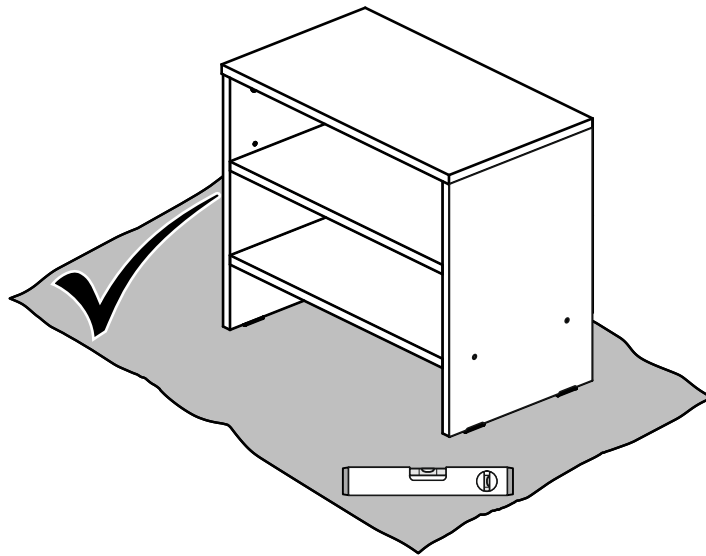
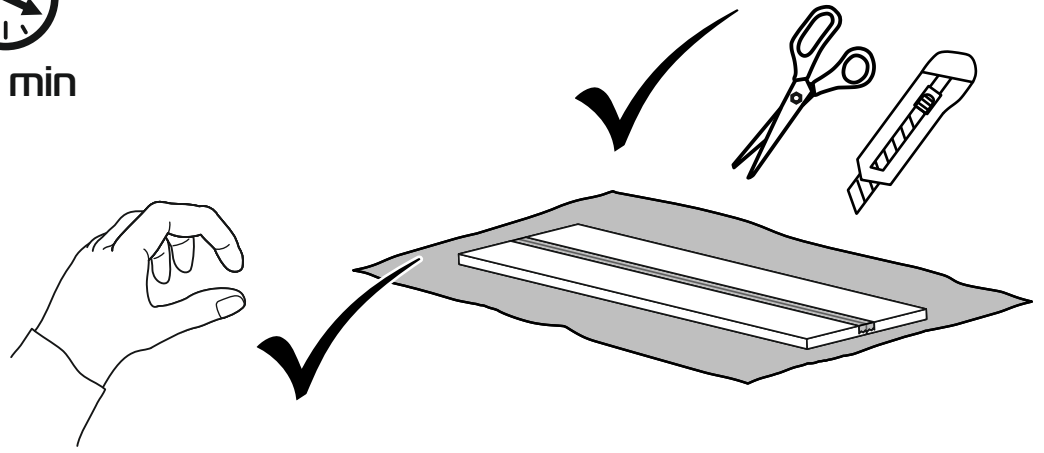
YHO-52

UNO-52

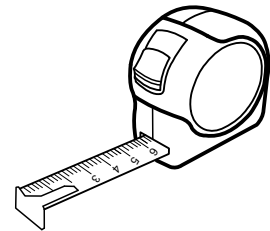
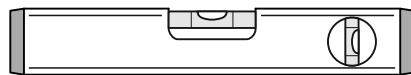
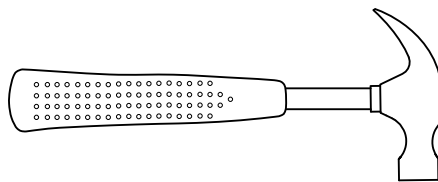


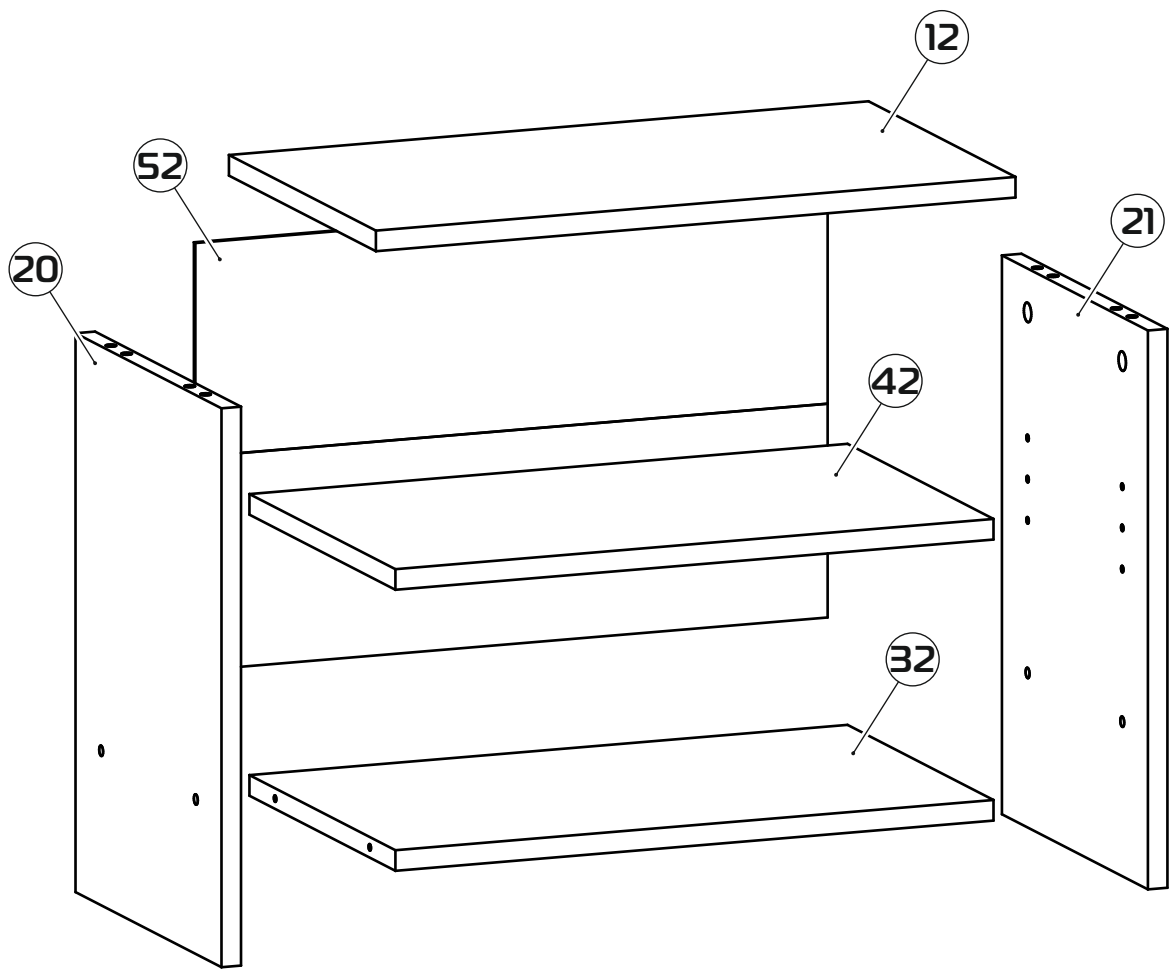


30 min



PH2





⑫ 524x298x16 (x1)

⑳ 434x296x16 (x1)

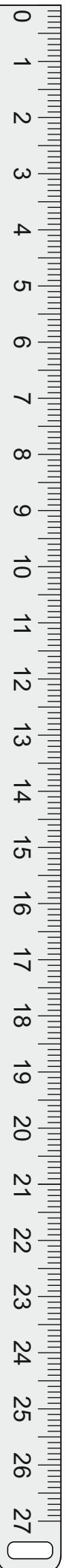
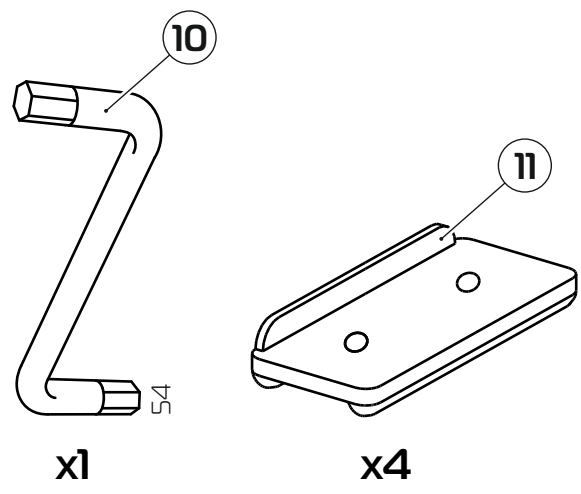
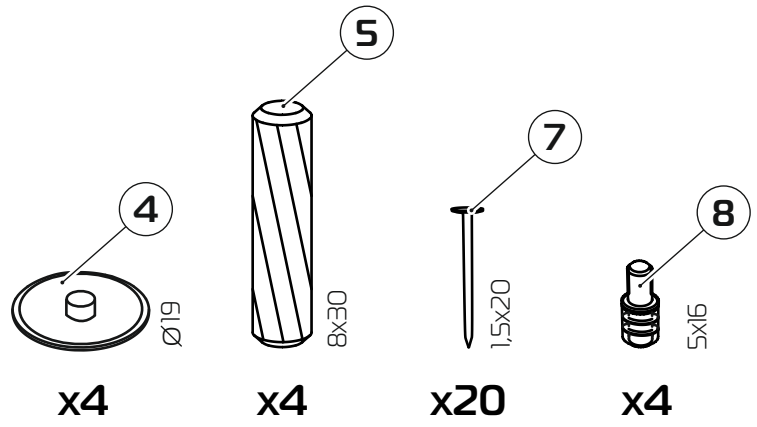
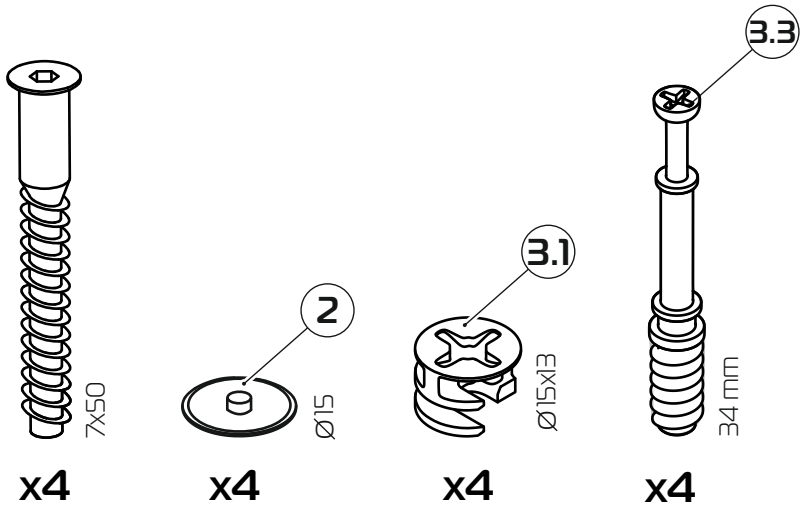
㉑ 434x296x16 (x1)

㉓ 490x296x16 (x1)

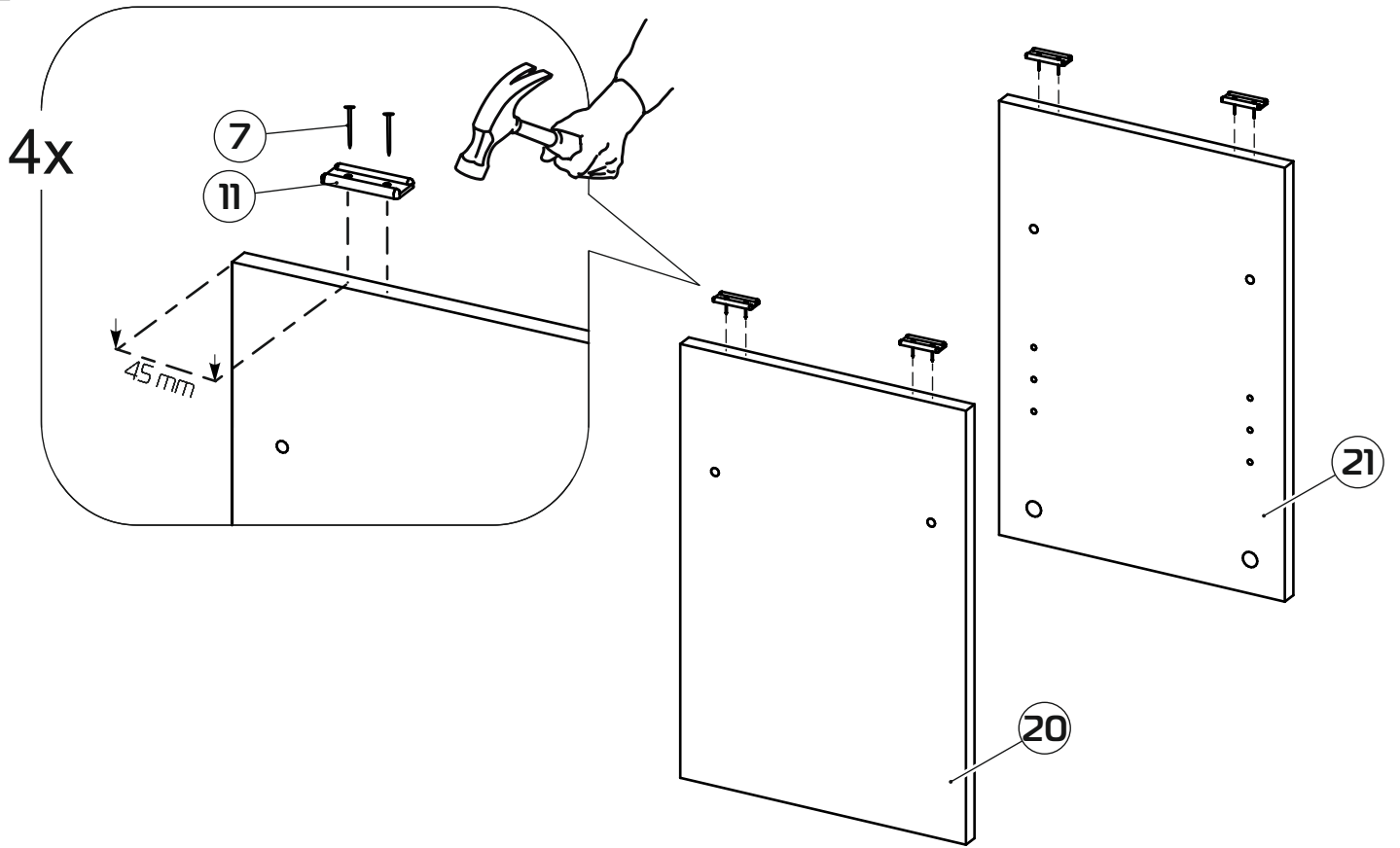
㉔ 490x296x16 (x1)

㉖ 518x166/166x3 (x1)

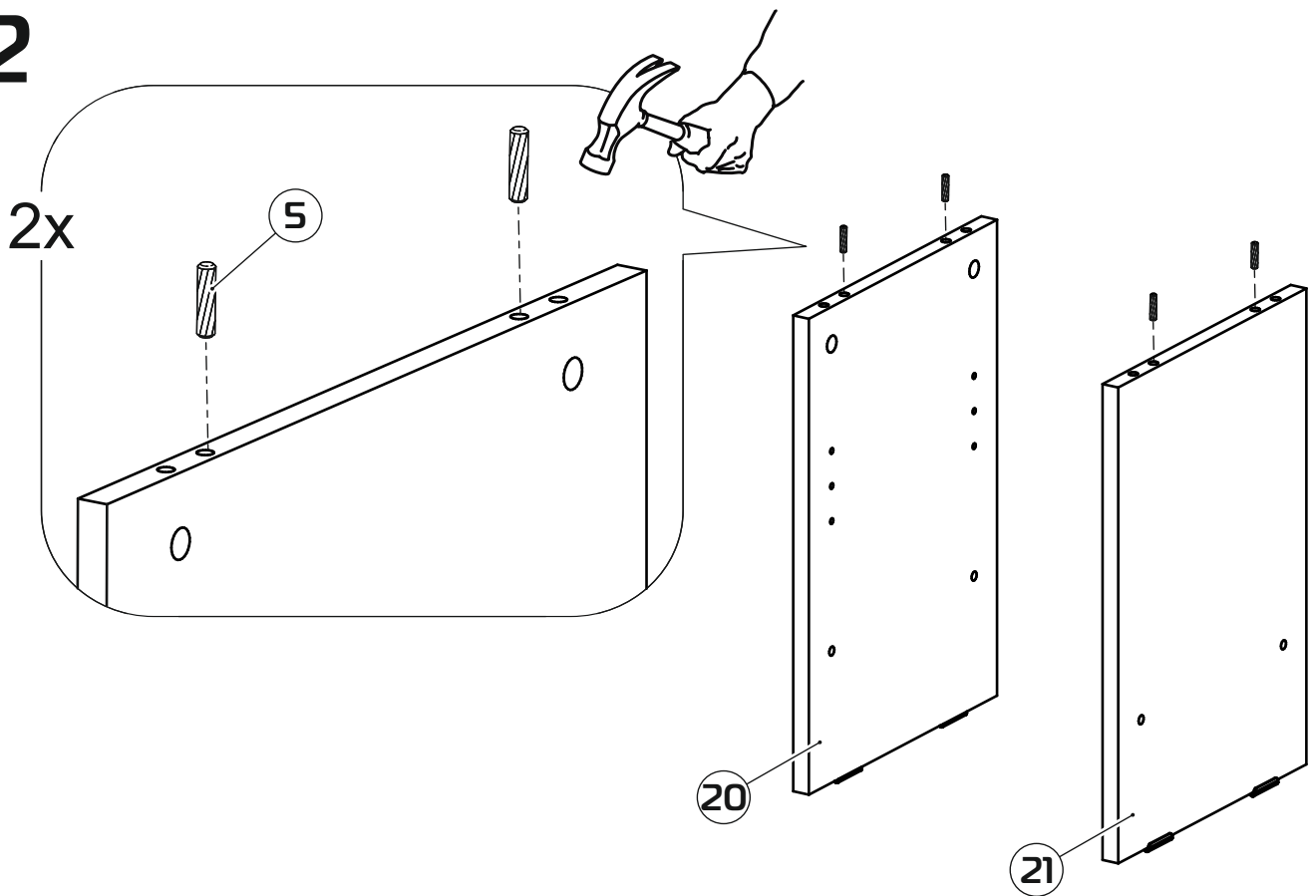
1:1



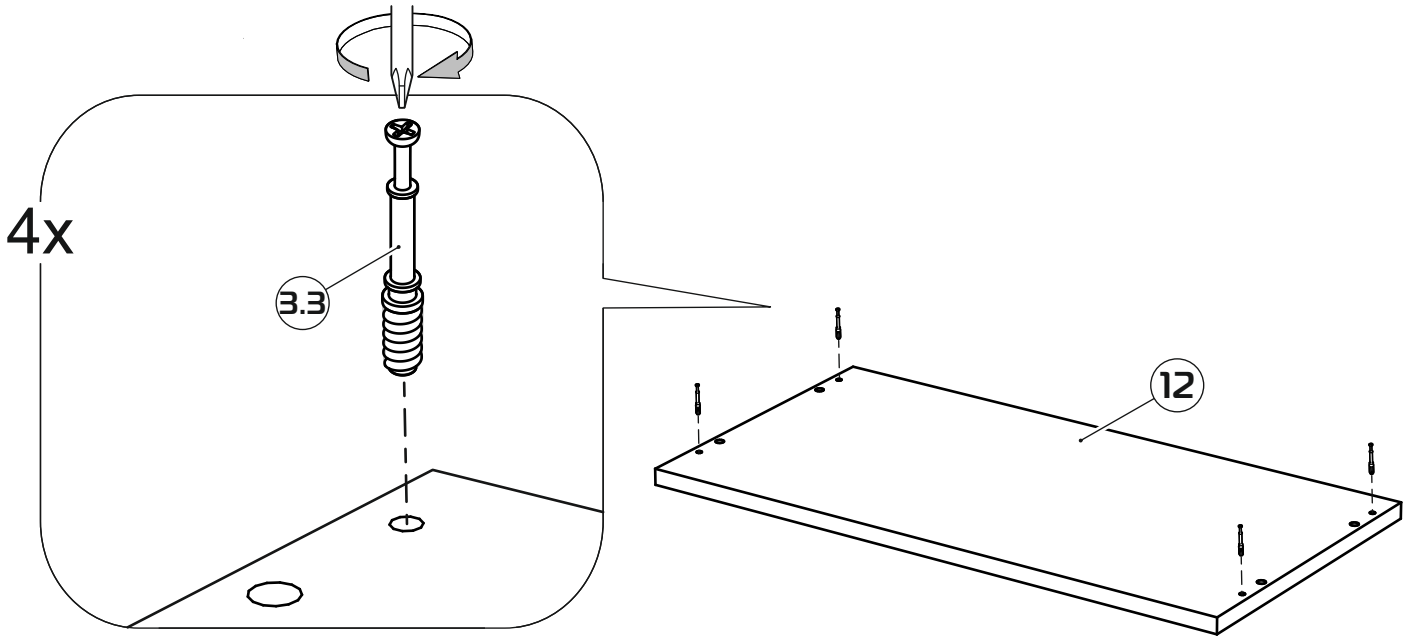
1



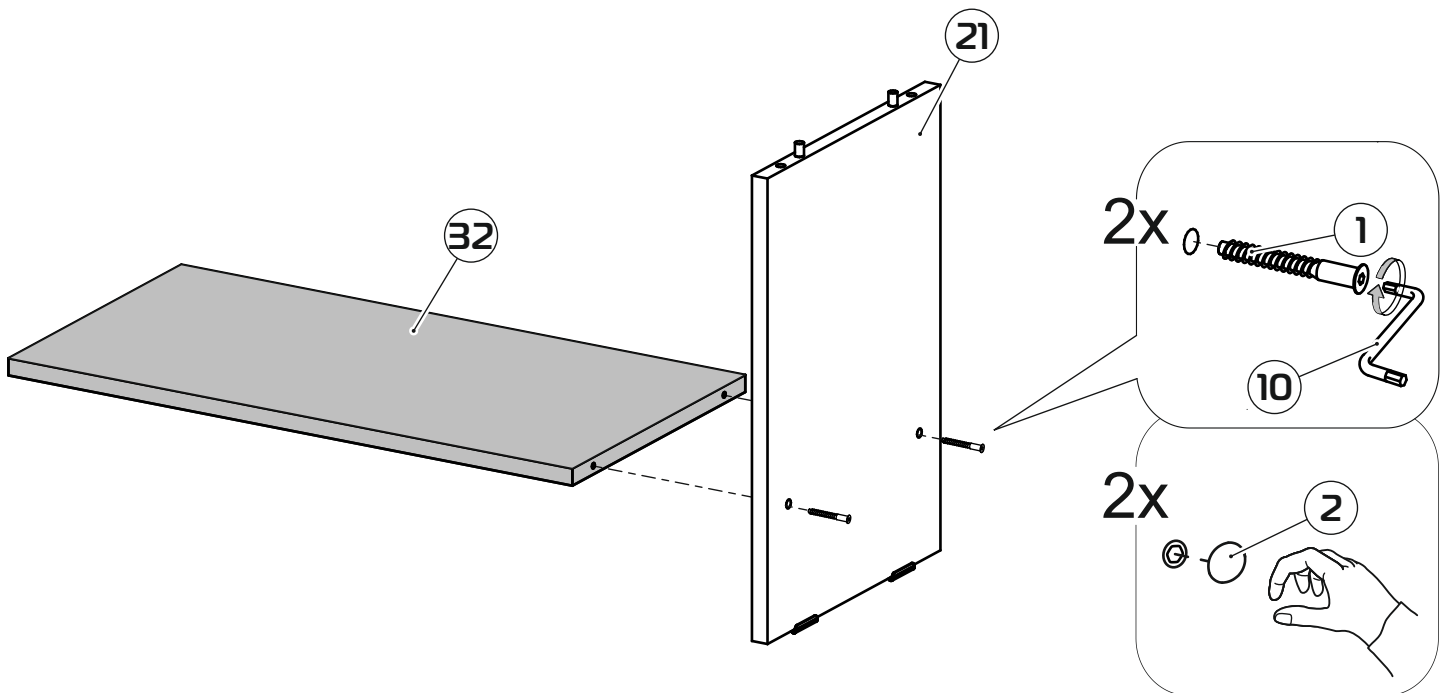
2



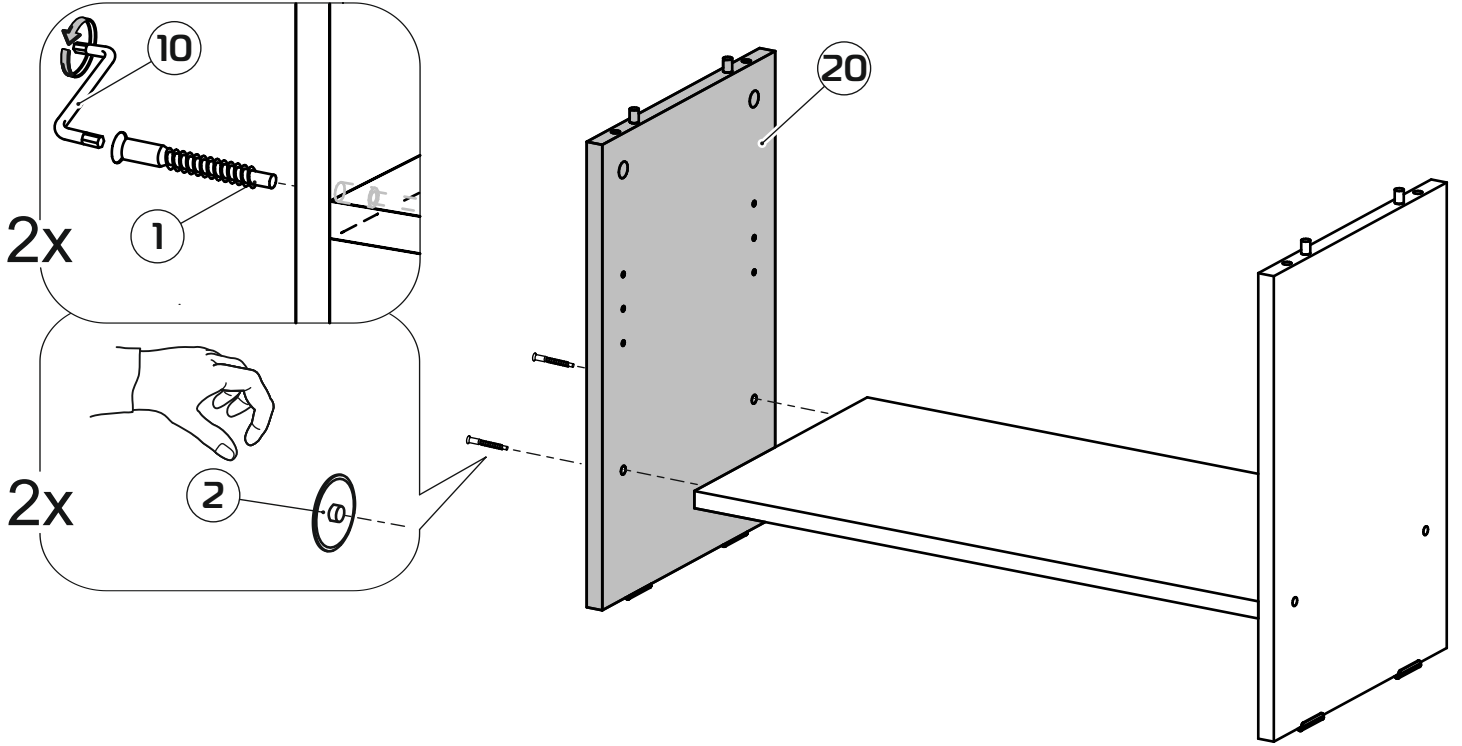
3



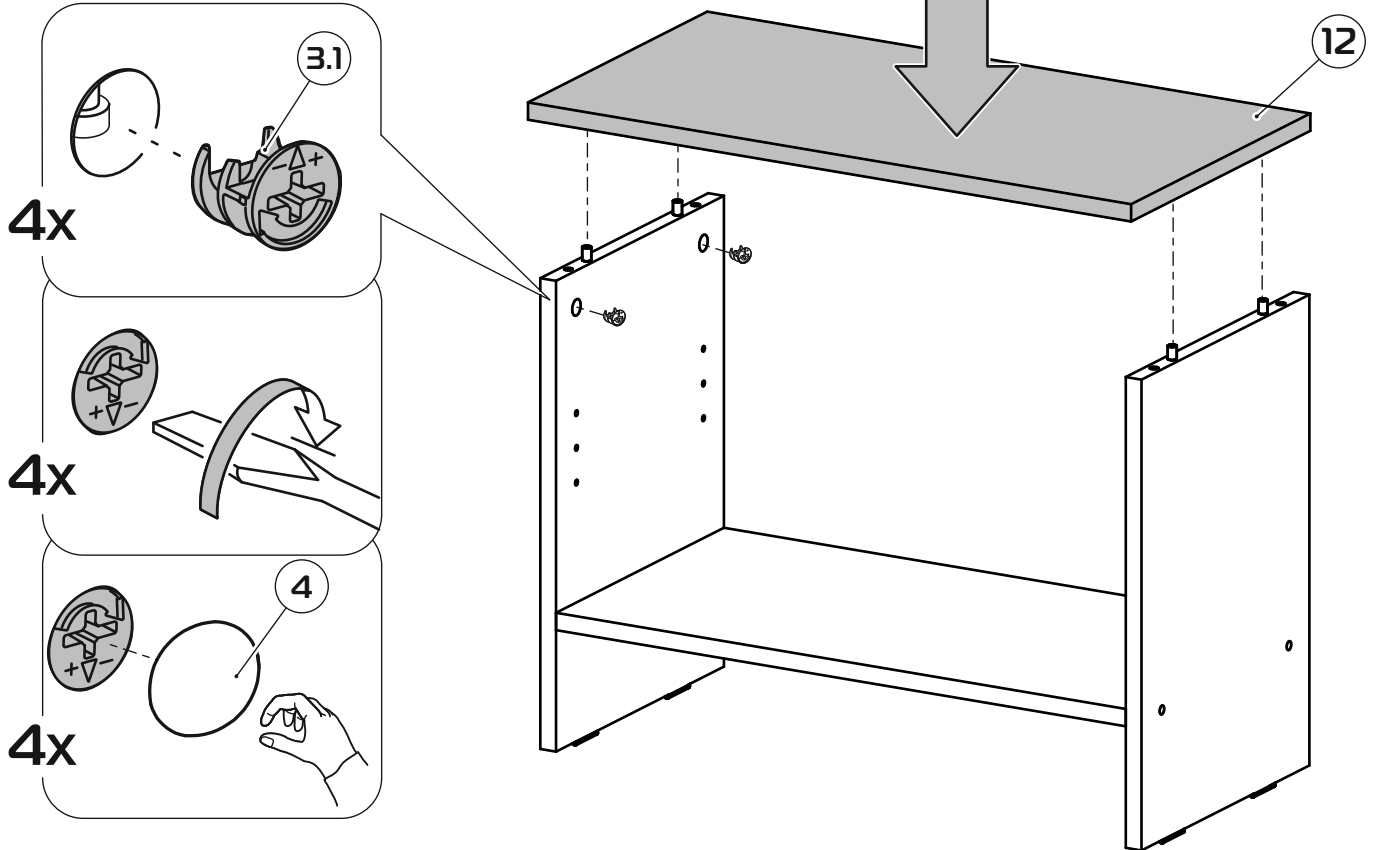
4



5



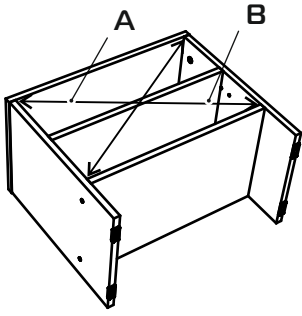
6



7

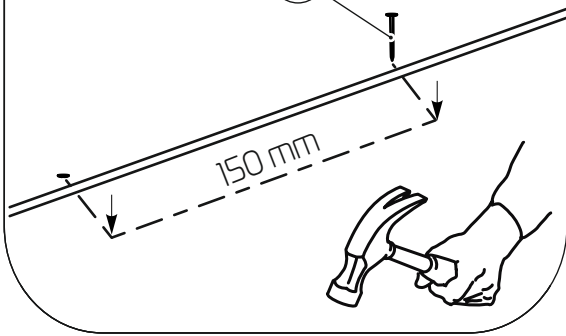


(A=B)

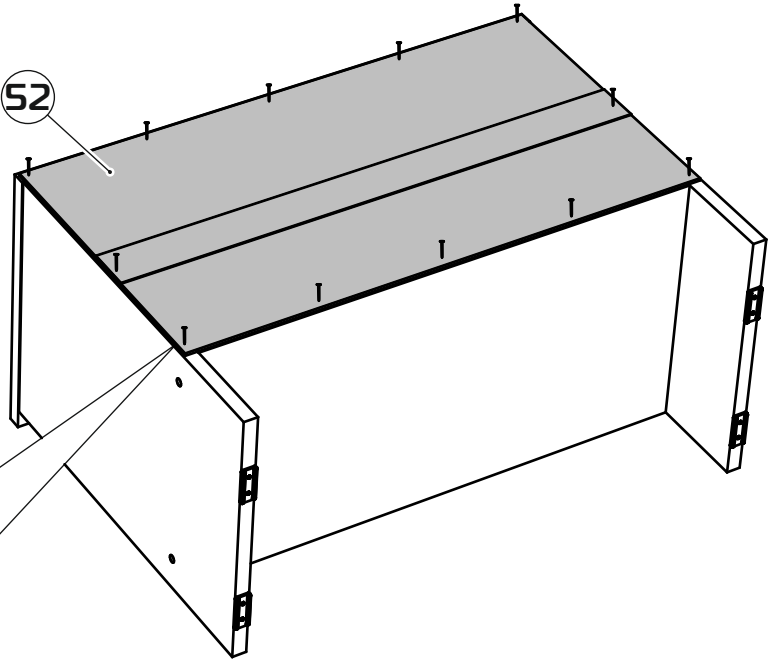


12x

7

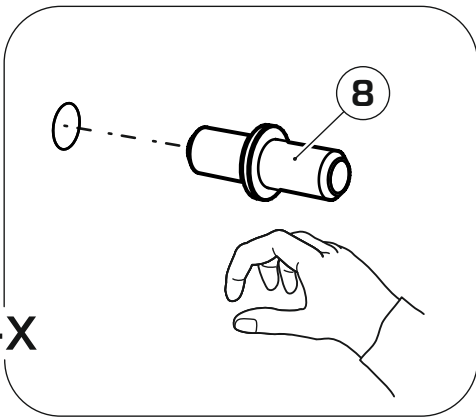


52



8

4x



42

